

Anneaux de grenadière SLIM • autobloquantes

EH 22330.



Description produit

Les pièces peuvent être connectées rapidement et facilement grâce aux douilles de fixation. Puisque cet élément doit être robuste, il est fabriqué dans un acier inoxydable. Il existe une variante non revêtue disponible en plus de la version standard noire. L'attache à bandoulière est sans maintenance, silencieuse et sécurisée contre la perte.

Matières

Axe

- inox 1.4542, noir
- inox 1.4542

Ressort

- inox

Fonctionnement

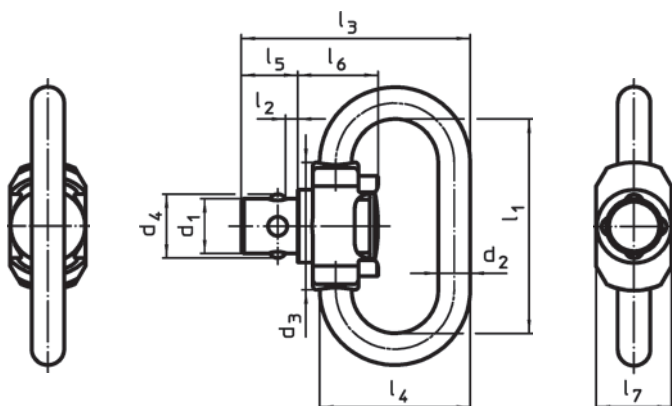
Les billes sont déverrouillées en appuyant sur le bouton.

Plus d'informations

Autres produits

Douilles de fixation "SLIM", pour anneaux de grenadière
Colliers pour fusils "SLIM", pour anneaux de grenadière

Plan



Informations détaillées

Diamètre nominal d_1 [mm]	Dimensions										Charge admissible max. [kN]	Température		Poids [g]
	l_1	l_2	d_2	d_3	d_4	l_3	l_4	l_5	l_6	l_7		min.	max.	
	[mm]											[°C]		
6	23	1	3,5	14	7	22	16,5	6,2	8,8	8,1	1,2	-50	150	10

Colliers pour fusils "SLIM" • pour anneaux de grenadière

EH 22330.



Description produit

Les colliers pour fusils sont la contrepartie pour les anneaux de grenadières. Fabriqué en acier inox, les colliers pour fusils ont été développés pour la fixation sur le canon. Disponible en deux versions noir (mat / brillant) mais également non revêtu.

Matières

Collier de serrage

- inox 1.4404, noir brillant
- inox 1.4404, noir mat
- inox 1.4404

Vis

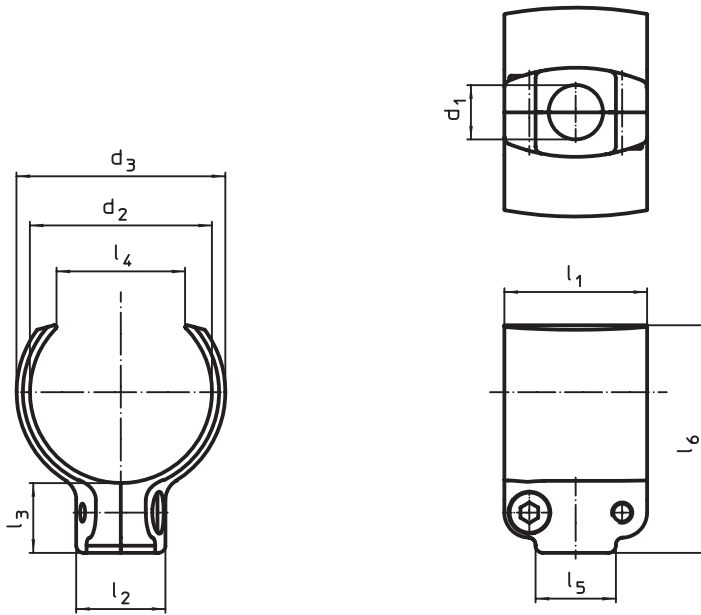
- inox A2

Assemblage

(recommandé par un armurier):

1. Appliquez de la colle à l'intérieur du collier
2. Positionnez le collier sur canon
3. Sécurisez la douille avec une vis

Plan



Informations détaillées

Diamètre nominal d_1 [mm]	Dimensions						Température		Poids [g]
	l_1	d_2	d_3	l_2	l_3	l_4	min.	max.	
6,1	16	20,4	23,4	10	7,8	9	-50	150	12